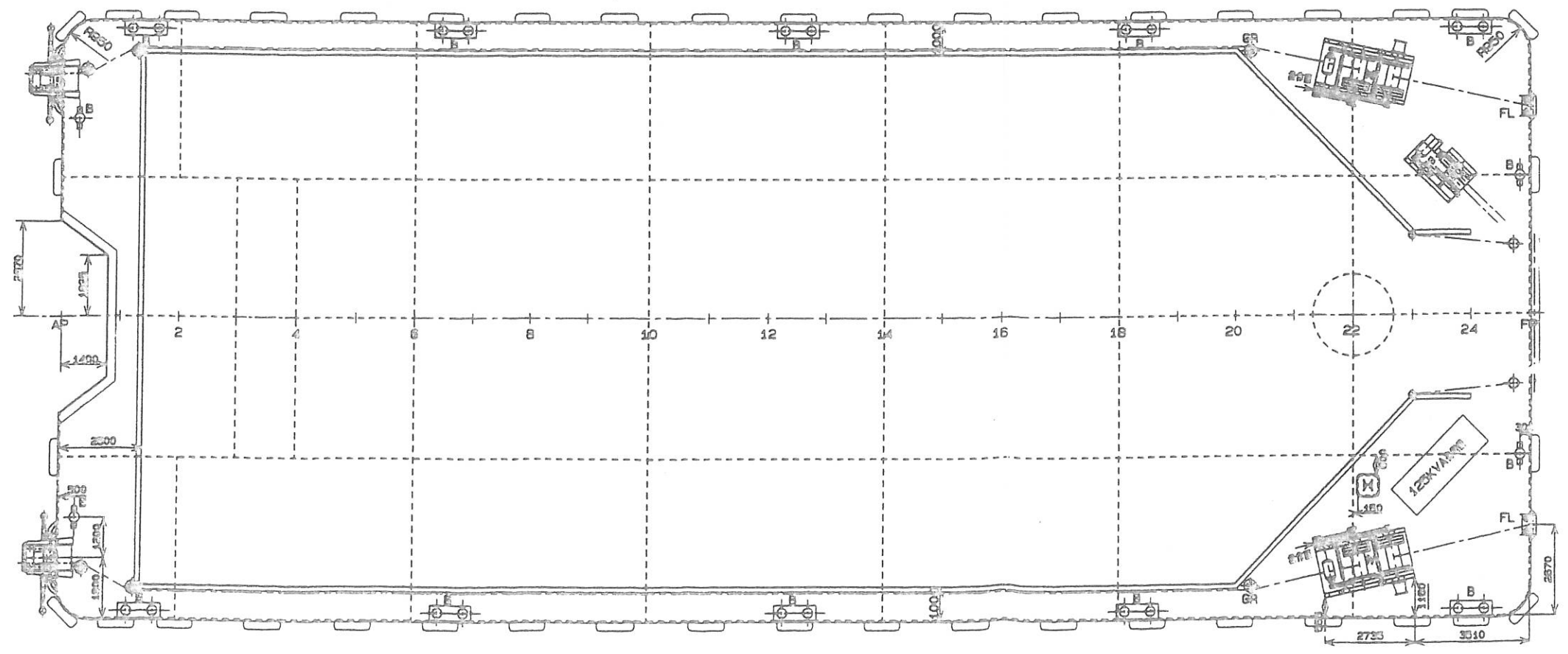
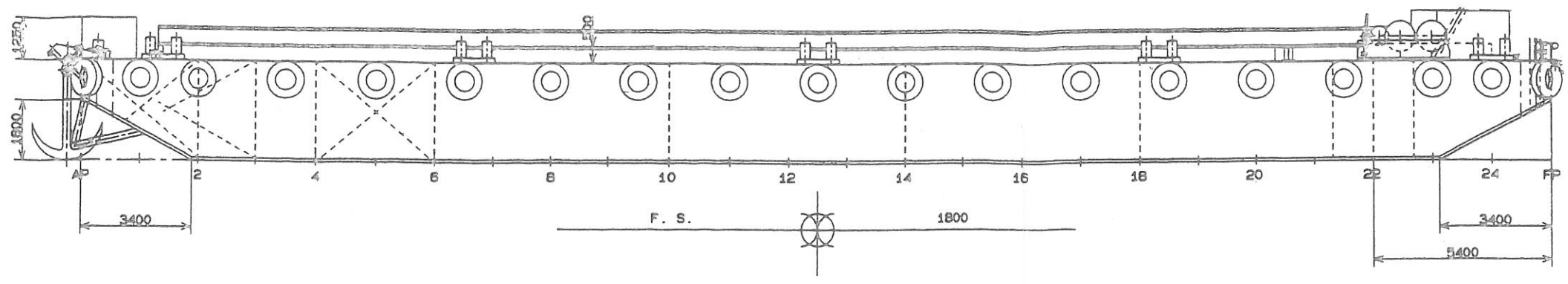


主 要 寸 法

全長	45 ^m 00
幅 (MLD)	18 ^m 00
艙高 (MLD)	3 ^m 00
積載能力	1500ト



船主	
船名	
船型	

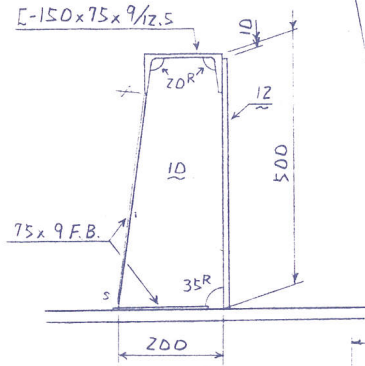
一 般 配 置 図

尺 度	1/100
佐世保市沖新町3番20号 伊藤鉄工造船株式会社	
製 図 部	工務部
製 図 員	設 計 員
工務番号	H12-011
工事区分	OLS-3 1 9
I 期	H12- 3 -*
出 図	H12- 3- 4
図面番号	OS319-H-01

<div style="border: 1px solid black; padding: 5px; display: inline-block;">担当官承認</div>	図 面 来 歴		船 主		表紙共 3 枚
	船 名		船 中		
	船 型	45M 台船	第 号		
	<div style="font-size: 2em; font-weight: bold;">中 央 断 面 図</div>			取扱	
				注意	
	佐世保市沖新町3番20号 伊藤鉄工造船株式会社				
	業 務 部			工 務 部	
	宮 田			田 中	
	機装課	船体課	設 計 課		
	副 島	濱 岡	未 田	林	
工事番号					
工事区分	S - 319				
工 期	H6 - 7 - *				
出 図	H6 - 6 - 16				
図面番号	S319-H-002				



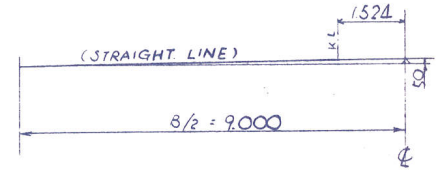
ジョイント詳細



貨物スペース断面

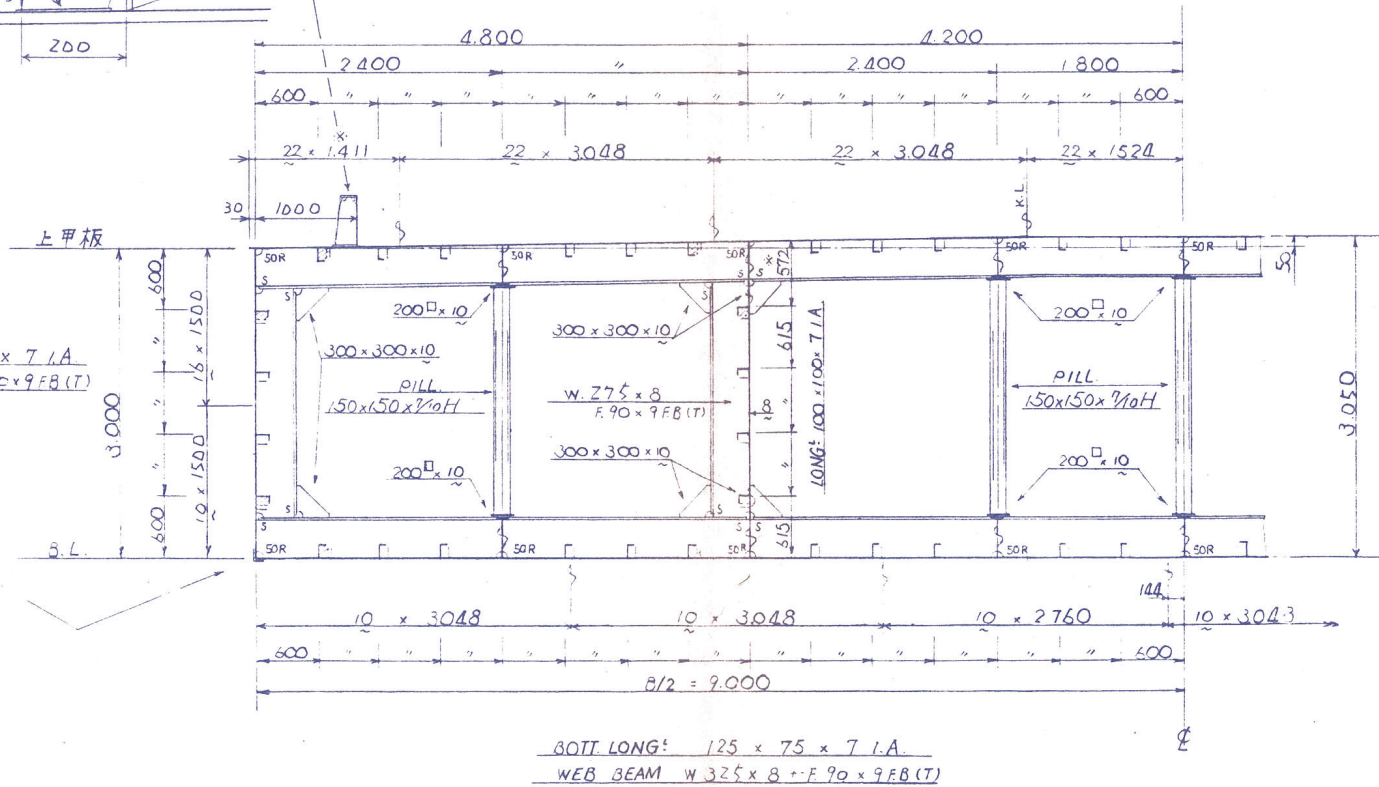
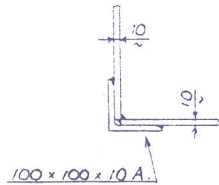
OK LONG: 125 x 75 x 10 I.A.
WEB BEAM W 375 x 8 + F. 90 x 9 F.B.(T)

CAMBER FORM



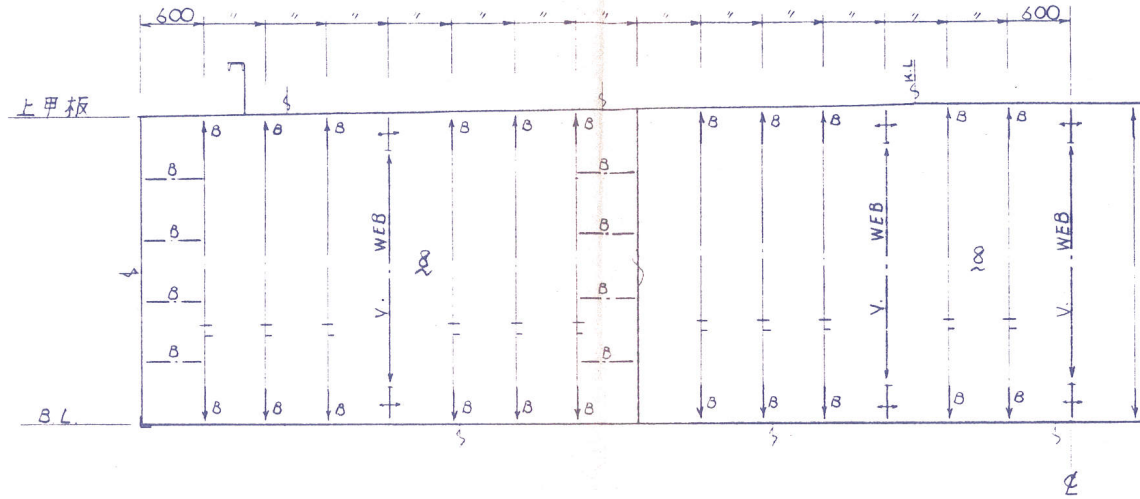
SIDE LONG: 125 x 75 x 7 I.A.
WEB FR W 375 x 8 + F. 90 x 9 F.B.(T)

ジョイント



貨物スペース水密隔壁

VER² STIFF 125 × 75 × 7 I.A.
 VER² WEB W.275 × 8 + F90 × 9 FB(T)



貨物スペース 1/2 FR. 断面 (FR.6 ~ FR.20)

OK LONG² 125 × 75 × 10 I.A.
 WEB BEAM W.375 × 8 + F90 × 9 FB(T)

